

Tanques Hidroneumáticos Precargados de Acero

LÍNEA

PROFORT

La nueva línea de tanques hidroneumáticos precargados de acero *Pro Fort* de VERTEX es la solución perfecta para su sistema de presión residencial. Y, combinándolos en grupos, podrá cubrir también aplicaciones comerciales.

Los modelos y capacidades disponibles facilitarán la selección para el más óptimo funcionamiento de su sistema y la instalación más estética.

Su construcción sólida y robusta y la base inferior (modelos verticales) de termoplástico que nunca se oxidará, le darán una larga duración.

Y su membrana reemplazable ofrece la posibilidad de repararlos, característica atractiva para la mayoría de los clientes finales.

APLICACIONES

- Sistemas hidroneumáticos residenciales y comerciales
- Tanque de acumulación para sistemas de velocidad variable
- Auxiliares en la automatización de bombas sumergibles de pozo profundo

OPCIONES

- Configuración en-línea (1 modelo), horizontal (2 modelos) y vertical (6 modelos)
- Capacidades de 6.3, 19, 35, 50, 62, 85 y 119 galones
- Base para bomba incluida en modelos horizontales (opcional para modelos verticales)

MATERIALES

Cuerpo del Tanque

Acero formado en frío de alta resistencia.

Soldadura aplicada bajo gas argón

Mejor control de temperatura y salpicaduras.

Acabado de pintura poliéster

Recubrimiento electrostático y horneado para una mejor resistencia a la corrosión.

Válvula para carga del aire

De elastómero, provee resistencia a movimientos y es reemplazable.

Membrana de una sola pieza

Formulación especial para mayor resistencia a ciclos de trabajo intensos y al ataque de cloro o la bacteria del hierro.

Brida de descarga en Polipropileno reforzado con Fibra de Vidrio

Altamente resistente, durable y anticorrosiva. Máximo flujo con baja fricción.

Base inferior (modelos verticales) y tapa de válvula de aire en Polietileno

Estética, durable y anticorrosiva

Precarga de aire rica en Nitrógeno

Disminuye la permeabilidad de la precarga preservando la presión del tanque por más tiempo

Precarga de 2.8 kg/cm² (40 PSI)

Facilita la calibración para sistemas operando en rango de 40-60 PSI (2.8 – 4.2 kg/cm²) o en menores rangos de presión

Membrana reemplazable (no mostrada)

De una sola pieza (sin soldaduras) y gran espesor de pared que le confiere alta resistencia mecánica para más ciclos de trabajo. Su material resiste mejor al cloro y bacterias que otros materiales.

Exclusiva brida de descarga de polipropileno reforzado (no visible)

Alta resistencia mecánica y áreas de flujo sin fricción, para una operación más eficiente.

Base de polietileno (tanques verticales)

Diseño cónico para alta resistencia y estabilidad. Con perforaciones para fijar al piso si se requiere y orificios para facilitar circulación de aire y evitar condensación.

CARACTERISTICAS

Tuerca superior

Permite un montaje firme de una base para bomba (accesorio)

Válvula de aire y tapa

Permite verificar, ajustar y mantener la precarga de aire de su tanque

Soldaduras del tanque

Penetración y aportes controlados para alta resistencia. Sin salientes internos que dañen la membrana

Pintura poliéster horneada de aplicación electrostática

Perfecto acabado estético similar a un electrodoméstico. Altamente resistente a la corrosión y a la intemperie



Presión máxima de trabajo 7.0 kg/cm² (100 PSI)
 Temperatura máxima del agua: 49°C (120°F)
 Temperatura ambiente máxima: 52°C (125°F)



ESPECIFICACIONES

	No. Parte	Capacidad Lts. (gal.)	Precarga Kg/cm ² (psi)	Volumen aprovechable en lts (gal)		
				20 – 40 *	30 – 50 *	40 – 60 *
VERTICAL	TS19-6	72 (19)	2.8 (40)	26.1 (6.9)	21.9 (5.8)	18.9 (5.0)
	TS35-11	132 (35)	2.8 (40)	48.1 (12.7)	40.5 (10.7)	35.2 (9.3)
	TS50-16	190 (50)	2.8 (40)	69.3 (18.3)	58.7 (15.5)	50.7 (13.4)
	TS62-20	235 (62)	2.8 (40)	85.9 (22.7)	72.8 (19.2)	62.9 (16.6)
	TS85-25	322 (85)	2.8 (40)	113.6 (30.0)	98.4 (26.0)	83.3 (22.0)
	TS119-35	450 (119)	2.8 (40)	156.3 (41.3)	134.0 (35.4)	117.3 (31.0)

HORIZONTAL	No. Parte	Capacidad Lts. (gal.)	Precarga Kg/cm ² (psi)	Volumen aprovechable en lts (gal)		
				20 – 40 *	30 – 50 *	40 – 60 *
	TS6-2H	24 (6.3)	2.1 (30)	8.3 (2.2)	6.8 (1.8)	6.0 (1.6)
	TS19-6H	72 (19)	2.8 (40)	26.1 (6.9)	21.9 (5.8)	18.9 (5.0)

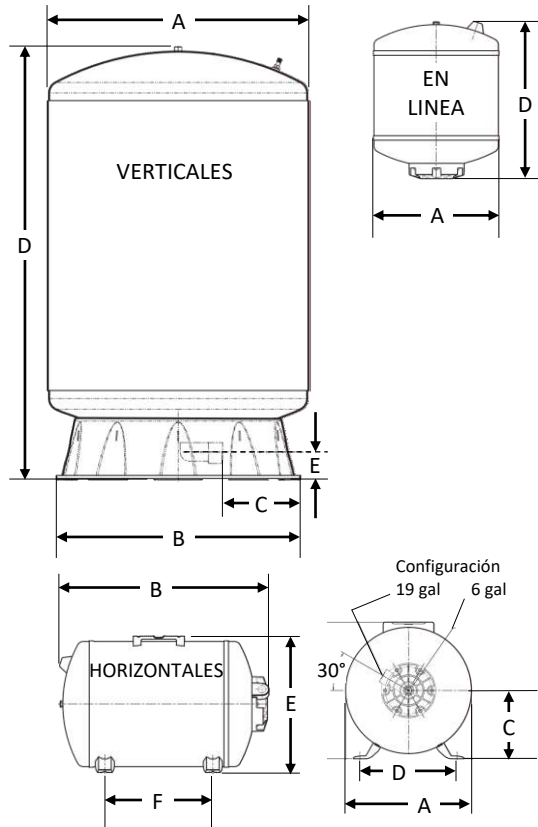
EN LÍNEA	No. Parte	Capacidad Lts. (gal.)	Precarga Kg/cm ² (psi)	Volumen aprovechable en lts (gal)		
				20 – 40 *	30 – 50 *	40 – 60 *
	TS6-2L	24 (6.3)	2.1 (30)	8.3 (2.2)	6.8 (1.8)	6.0 (1.6)

* Presiones arranque-paro en PSI

LÍNEA

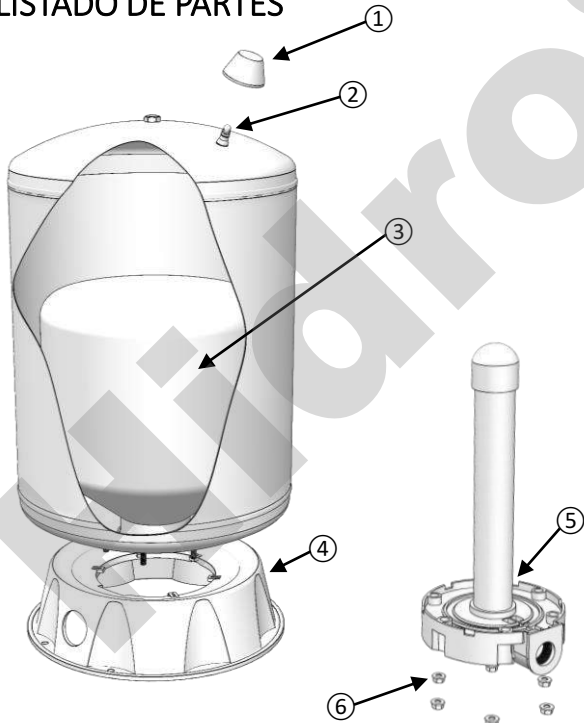


DIMENSIONES



No. de Parte	Capacidad Lts. (gal.)	Dimensiones en cm (pulg.)						Conexión (NPTF)	Peso Kg. (lbs)
		A	B	C	D	E	F		
MODELOS VERTICALES									
TS19-6	72 (19)	41 (16.1)	39 (15.5)	10 (3.9)	71 (27.8)	5 (2)	---	1"	18.1 (40)
TS35-11	132 (35)	51 (20.1)	39 (15.5)	6 (2.3)	84 (33.0)	5 (2)	---	1"	29.9 (66)
TS50-16	190 (50)	61 (24.1)	58 (22.7)	14 (5.5)	84 (33.2)	6 (2.5)	---	1 1/4"	38.1 (84)
TS62-20	235 (62)	61 (24.1)	58 (22.7)	14 (5.5)	100 (39.2)	6 (2.5)	---	1 1/4"	47.2 (104)
TS85-25	322 (85)	61 (24.1)	58 (22.7)	14 (5.5)	131 (51.5)	6 (2.5)	---	1 1/4"	56.2 (124)
TS119-35	450 (119)	61 (24.1)	58 (22.7)	14 (5.5)	174 (68.6)	6 (2.5)	---	1 1/4"	63.5 (140)
MODELOS HORIZONTALES									
TS6-2H	24 (6.3)	31 (12.1)	43 (16.9)	18 (6.9)	25 (10.0)	34 (13.3)	15 (6.1)	3/4"	10.0 (22)
TS19-6H	72 (19)	41 (16.2)	68 (26.6)	22 (8.7)	32 (12.5)	44 (17.5)	10 (13.8)	1"	18.1 (40)
MODELO EN LINEA									
TS6-2L	24 (6.3)	31 (12.1)	---	---	41 (16.1)	---	---	3/4"	8.2 (18)

LISTADO DE PARTES



Modelo	1	2	3	4	5	6
No. de Parte	Tapa Válvula de Aire	Válvula de Aire	Membrana	Base	Brida Entrada-Salida	Tuercas (6 pzas.)
MODELOS VERTICALES						
TS19-6	P22311	P61010	P32019	P22121	P21231	P51202
TS35-11	P22311	P61010	P31035	P22121	P21231	P51202
TS50-16	P22311	P61010	P31050	P22131	P21241	P51202
TS62-20	P22311	P61010	P31062	P22131	P21241	P51202
TS85-25	P22311	P61010	P31085	P22131	P21241	P51202
TS119-35	P22311	P61010	P31099	P22131	P21241	P51202
MODELOS HORIZONTALES						
TS6-2H	P22311	P61010	P32006	---	P21221	P51202
TS19-6H	P22311	P61010	P32019	---	P21231	P51202
MODELO EN LINEA						
TS6-2L	P22311	P61010	P32006	---	P21221	P51202

Distribuido por:

VERTEX®, Pro Fort® y AQUOR® son marcas registradas de Industrias Vertex o grupo AQUOR.

Industrias Vertex se reserva el derecho de hacer cambios a sus productos sin previo aviso ya que, debido a nuestros procesos de mejora continua, los productos pueden tener diferencias con la información mostrada en esta ficha técnica.