

SERIE DELTA

DELTA1000-115, DELTA1000-220 y DELTA1750/1220

BOMBAS DE SUPERFICIE TIPO JET

SERIE DELTA

DELTA1000-115, DELTA1000-220 y DELTA1750/1220

ESPECIFICACIONES

Bombas de superficie tipo JET marca ESPA para bombeo de agua limpia en aplicaciones domésticas y de jardinería. Gracias a su diseño exclusivo le permite una gran capacidad de aspiración.

APLICACIONES

- Presurización de agua potable.
- Sistemas de riego.
- Jardinería.

CARACTERÍSTICAS DE CONSTRUCCIÓN

Cuerpo en acero inoxidable AISI 304

Difusor: Noryl® (PPO con carga de fibra de vidrio).

Eje motor: Acero inoxidable AISI 420

Sello mecánico: Grafito-Esteatita

Asa y pie de bomba: Poliamida con carga de fibra de vidrio

Delta 505/755/1005:

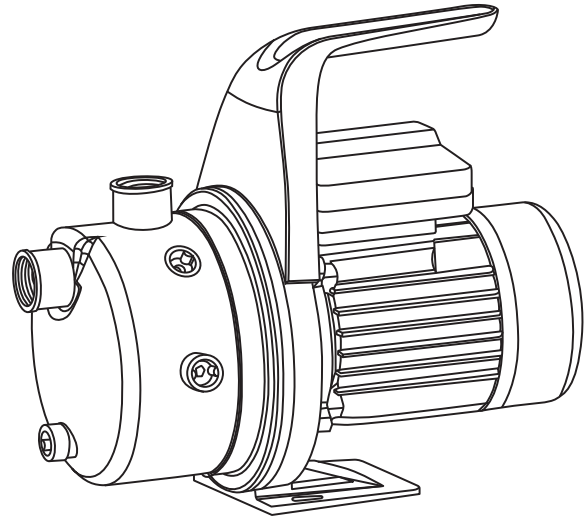
Impulsor en Noryl® (PPO con carga de fibra de vidrio).

Delta 1755:

Impulsor en acero inoxidable AISI 304.

MOTOR

- Motor cerrado, enfriado por aire
- Asíncrono, dos polos.
- Protección IP 55.
- Aislamiento clase F.
- Servicio continuo.
- Protección térmica incorporada.



CARACTERÍSTICAS DE OPERACIÓN

Autoaspirante a 9 m. (a nivel del mar).

Presión máxima de trabajo (bar): 6

Temperatura del líquido: 4°C hasta 40°C

DELTA 1000 - 115

Serie
Potencia nominal del motor en HP
x1000 (Ejemplo 1000= 1 HP x1000)
Voltaje de motor



CURVAS DE OPERACIÓN

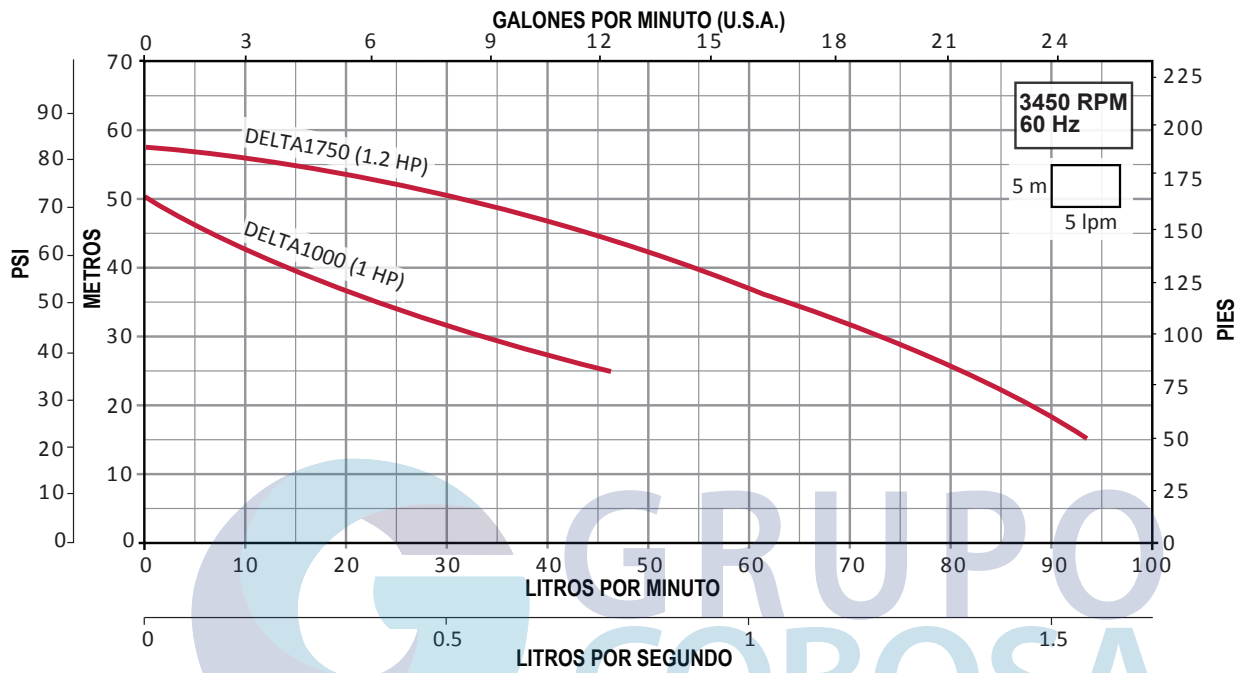
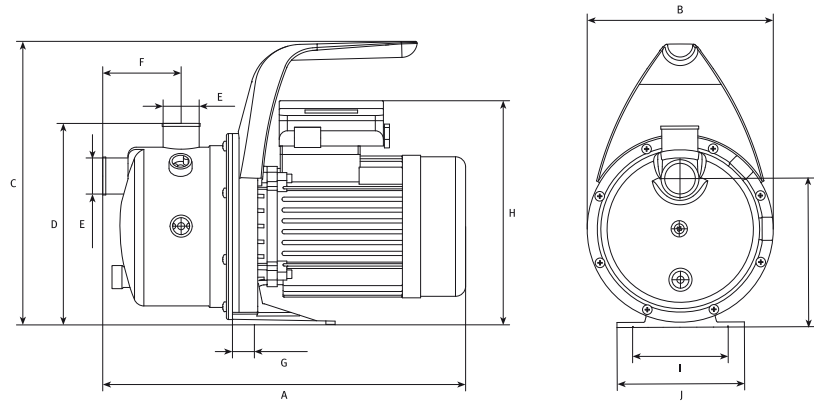


TABLA DE ESPECIFICACIONES

CÓDIGO	HP	kW	FASES X VOLTS	AMP.	SUCCIÓN X DESCARGA (pulgadas)	DMS*	PRESIÓN AL CIERRE (m/psi)	CARGA EN METROS (psi)					PESO (kg)	
								15 (21.3)	20 (28.4)	30 (42.6)	40 (56.8)	50 (71)		no
								GASTO (lpm)						
DELTA1000-115	1	0.75	1 x 115	9.5	1" x 1"	1.25"	49 / 70			38	24	12		9.6
DELTA1000-220	1	0.75	1 x 220	5.2			49 / 70			38	24	12		9.6
DELTA1750/1220	1.2	0.90	1 x 220	7.4			58 / 82		86	76	64	50	13	12.1

*DMS= Diámetro mínimo sugerido para tubería de succión.

DIMENSIONES Y PESO



CÓDIGO	A	B	C	D	E	F	G	H	I	J	K	PESO (kg)
DELTA1000-115	359	184	280	200	1"	78	22	225	94	126	147	9.6
DELTA1000-220	359	184	280	200	1"	78	22	225	94	126	147	9.6
DELTA1750/1220	410	184	280	200	1"	125	22	225	94	126	145	12.1

Dimensiones en mm





GRUPO
COSA



**BOMBA DE
SUPERFICIE
TIPO JET**



