

SUPRA

SUPRA15, SUPRA20, SUPRA25 Y SUPRA30

BOMBAS PARA PISCINA

SERIE SUPRA

SUPRA15, SUPRA20, SUPRA25 Y SUPRA30

ESPECIFICACIONES

Las bombas SUPRA fueron diseñadas para recircular y realizar la filtración del agua en los sistemas de piscinas, sus altos estándares de calidad en materiales le permite ser una bomba muy atractiva y eficiente.

APLICACIONES

Ideales para recircular el agua en su piscina.

CARACTERÍSTICAS DE CONSTRUCCIÓN

- Cuerpo de la bomba y difusor en Polipropileno con carga de fibra de vidrio
- Impulsor fabricado en tecnopolímero Noryl® (PPO con Carga de fibra de vidrio)
- Incluye pre-filtro (trampa de pelo) en Polipropileno
- Tapa transparente en policarbonato
- Eje motor y tornillería en acero inoxidable
- Sello mecánico en carbón/ cerámica /NBR
- Tapón de drenado de fácil acceso.
- Estator fabricado en aluminio
- Conexiones de succión y descarga con rosca hembra y macho para facilitar la conexión, incluye racors de PVC para cementar en 2".

MOTOR

- Asíncrono, dos polos.
- Protección IPX5.
- Aislamiento clase F.
- Servicio continuo.
- La versión monofásica cuenta con 1.5 m de cable tomacorriente.

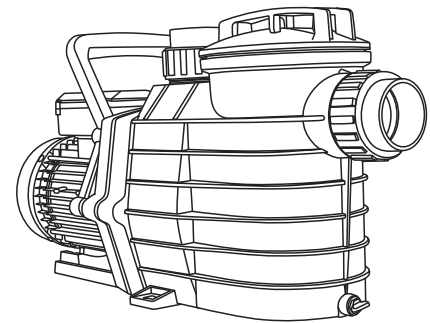
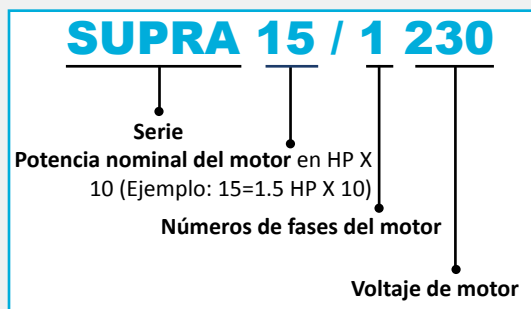
CARACTERÍSTICAS DE OPERACIÓN

Rango de temperatura del fluido: 4°C a 50°C.

Autocebante a 1.5 m.c.a.

Silenciosas 75 dB (decibeles).

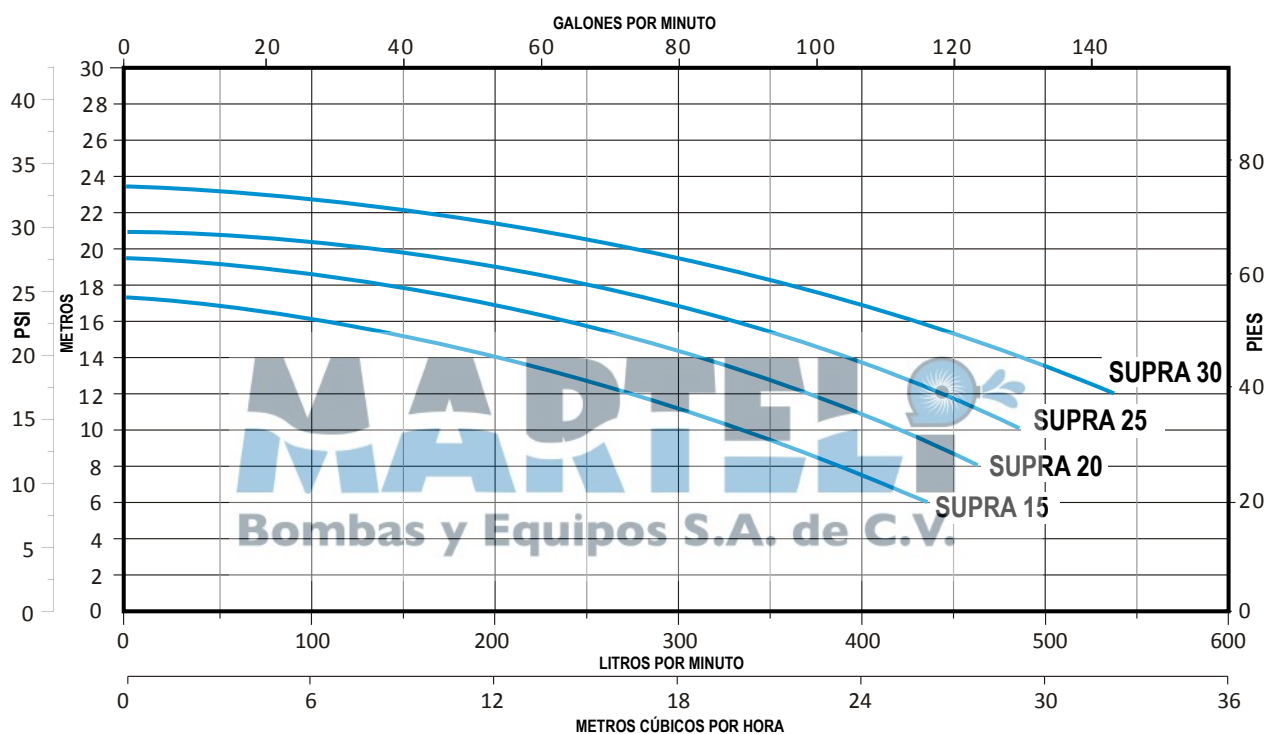
CÓDIGO DE LA BOMBA



DATOS TÉCNICOS

CÓDIGO	HP	KW	AMP.	FASES X VOLTS	CAPACITOR μ F	SUCCIÓN x DESCARGA (PULGADAS)	DIÁMETRO MÍNIMO RECOMENDADO PARA TUBERÍA DE SUCCIÓN (PULGADAS)
SUPRA15/1230	1.5	1.1	5.2	1 x 230	20	2" x 2"	2.5"
SUPRA20/1230	2	1.5	7	1 x 230	30	2" x 2"	
SUPRA25/1230	2.5	1.85	8.6	1 x 230	40	2" x 2"	
SUPRA30/1230	3	2.2	10	1 x 230	50	2" x 2"	
SUPRA30/3234	3	2.2	6.8/3.2	3 x 230/460	---	2" x 2"	

CURVAS DE RENDIMIENTO



CÓDIGO	GASTO (LPM)										PESO (kg)
	6m 8.5psi	8m 11.3psi	10m 14.2psi	12m 17psi	14m 19.8psi	16m 22.7psi	18m 25.5psi	20m 28.4psi	22m 31.2psi	24m 34psi	
SUPRA15/1230	430	390	335	275	200	105					15.5
SUPRA20/1230	No operar en este punto	460	420	370	310	240	140				17.5
SUPRA25/1230	No operar en este punto	No operar en este punto	485	445	390	330	250	140			18.5
SUPRA30/1230	No operar en este punto	No operar en este punto	No operar en este punto	535	487	430	362	275	163		20
SUPRA30/3234	No operar en este punto	No operar en este punto	No operar en este punto	535	487	430	362	275	163		20



SUPRA



MARTELI
Bombas y Equipos S.A. de C.V.



Motor cerrado que evita la entrada de polvo y humedad. Pintura en polvo horneada.



Base firme, absorbe vibraciones y facilita la instalación.



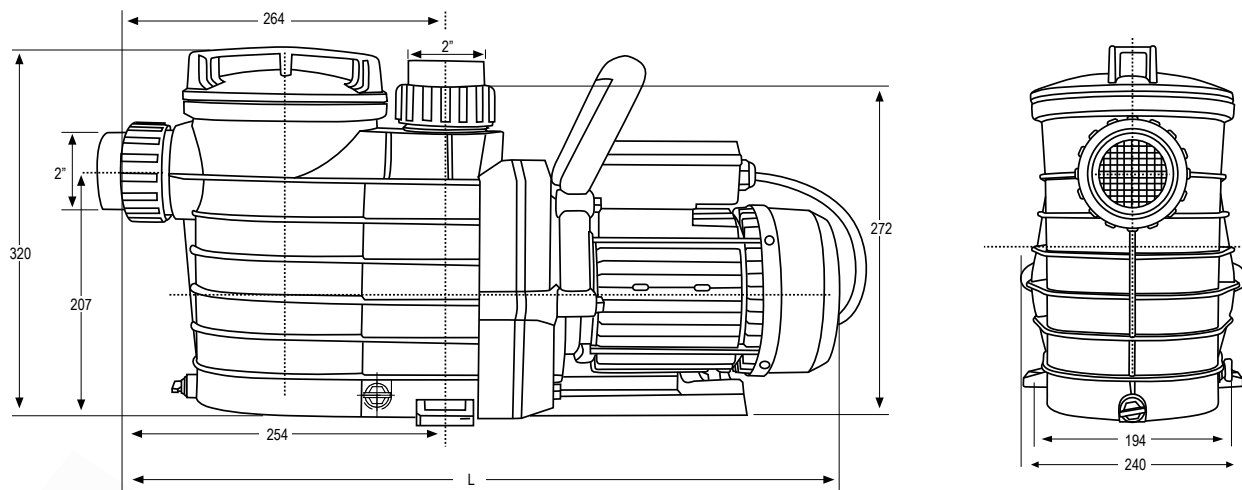
Incluye racors (para cementar) con tuerca unión tanto en la succión como en descarga.



Eje motor y tornillería en acero inoxidable.

EQUIPOS PARA SU PISCINA

DIMENSIONES



Dimensiones en mm.

CÓDIGO	L	PESO
		(kg)
SUPRA15/1230	593	15.5
SUPRA20/1230	593	17.5
SUPRA25/1230	593	18.5
SUPRA30/1230	593	20
SUPRA30/3234	609	20

