

SERIE DRAINEX 200

DRAINEX 202

BOMBAS SUMERGIBLES PARA AGUAS RESIDUALES Y NEGRAS

SERIE DRAINEX

DRAINEX 202

ESPECIFICACIONES

Bombas sumergibles para la evacuación de aguas fecales o residuales. Su diseño se ha concebido con materiales de alta resistencia a la abrasión que les confiere un aspecto muy compacto y robusto.

APLICACIONES

- Para la evacuación de aguas fecales y residuales.
- Fosas sépticas.
- Aguas de infiltración y pluviales.

CARACTERÍSTICAS DE CONSTRUCCIÓN

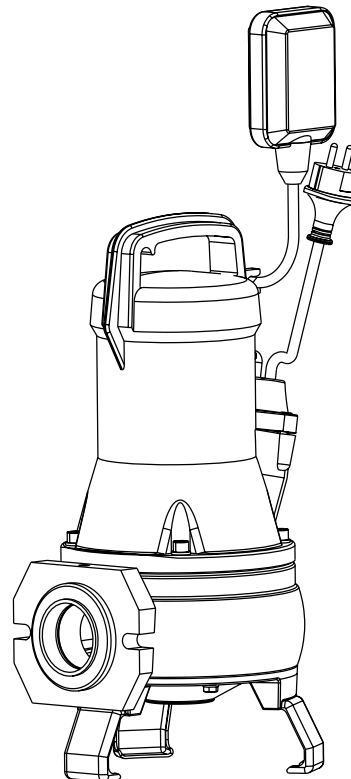
- Cuerpo de la bomba y descarga en hierro fundido
- Impulsor tipo Vortex en hierro fundido
- Sello mecánico en carburo de silicio y cerámica
- Eje y pie de la bomba en acero inoxidable AISI 304

MOTOR

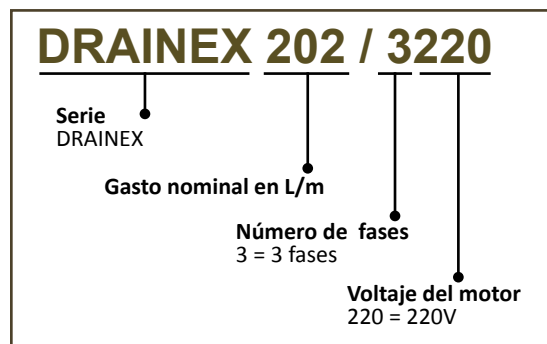
- Motor a baño de aceite
- Protección térmica incorporada (versión monofásica)
- Asíncrono, 2 polos
- Protección IP 68
- Aislamiento clase F
- Servicio continuo (totalmente sumergida)
- Incluye 10 m de cable sumergible

CARACTERÍSTICAS DE OPERACIÓN

- Temperatura máxima del líquido a bombear: 40°C
- Máxima sumergencia: 8 m
- Número máximo de arranques: 0.5 por minuto



DESCRIPCIÓN DEL CÓDIGO



CURVA DE OPERACIÓN

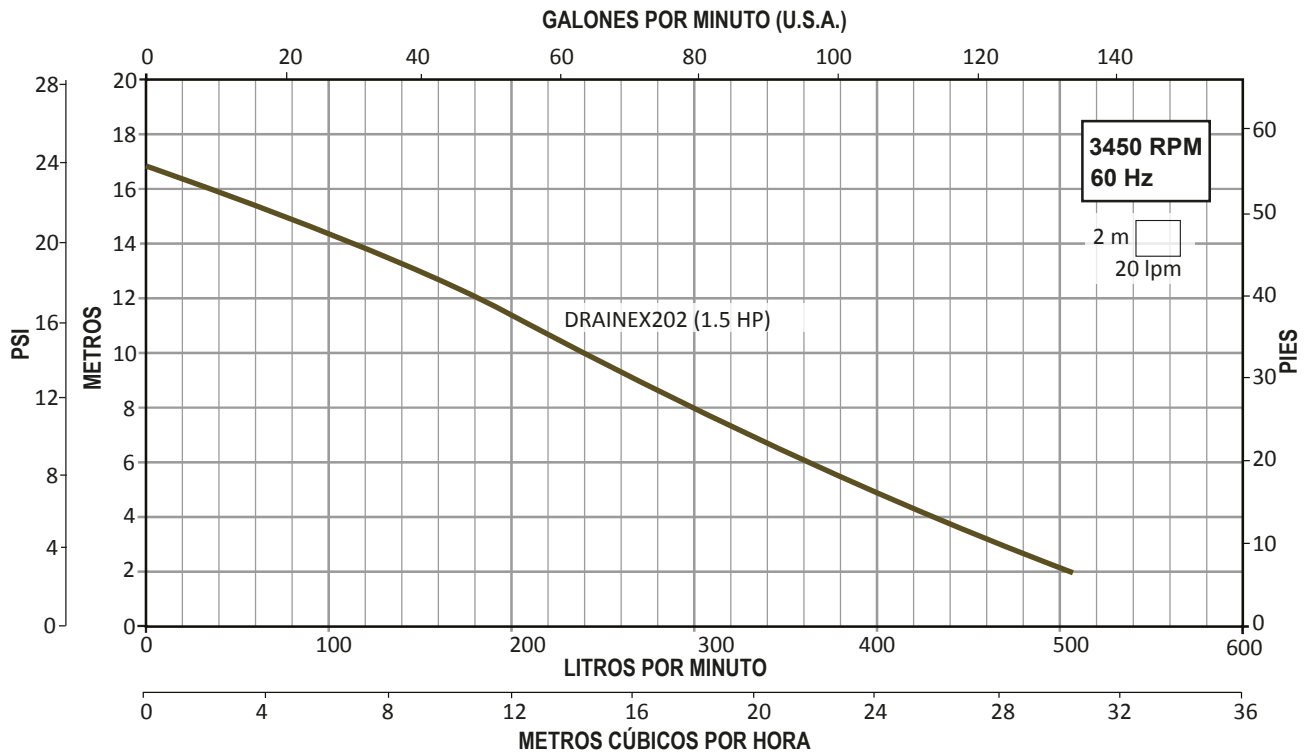


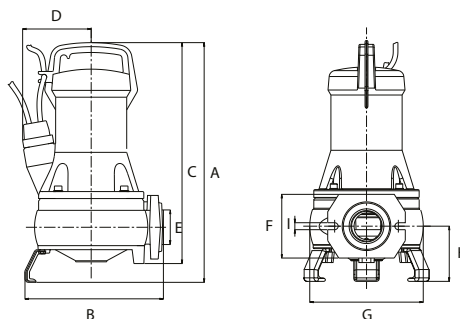
TABLA DE ESPECIFICACIONES

| CÓDIGO | HP | kW | FASES X VOLTS | AMP. | DESCARGA HEMBRA NPT (pulgadas) | PASO DE SÓLIDOS EN SUSPENSIÓN (mm) | CARGA EN METROS (psi) | | | | | | |
|--------------------|-----|-----|---------------|------|--------------------------------|------------------------------------|-----------------------|-------|-------|--------|--------|------|------|
| | | | | | | | 2 | 4 | 6 | 8 | 10 | 12 | 14 |
| | | | | | | | (2.8) | (5.6) | (8.5) | (11.3) | (14.2) | (17) | (20) |
| | | | | | | | GASTO (lpm) | | | | | | |
| DRAINEX202A1220 | | | 1 X 220 | 8.2 | 2" | 45 | 508 | 430 | 365 | 300 | 240 | 184 | 113 |
| * DRAINEX202A115CC | 1.5 | 1.1 | 1 X 115 | 15 | | | | | | | | | |
| DRAINEX202/3230 | | | 3 x 220 | 4.3 | | | | | | | | | |

*Nota: Este modelo incluye caja de control.

DIMENSIONES Y PESO

| CÓDIGO | DIMENSIONES | | | | | | | | | PESO (kg) |
|------------------|-------------|-------|-----|-------|----|-----|-----|----|----------|-----------|
| | mm | | | | | | | | pulgadas | |
| | A | B | C | D | I | F | G | H | E | |
| DRAINEX202A1220 | 415 | 239.5 | 383 | 118.7 | 12 | 110 | 196 | 95 | 2" | 25 |
| DRAINEX202A115CC | 415 | 239.5 | 383 | 118.7 | 12 | 110 | 196 | 95 | 2" | 25 |
| DRAINEX202/3230 | 415 | 239.5 | 383 | 118.7 | 12 | 110 | 196 | 95 | 2" | 25 |



DRAINEX 202



BOMBA SUMERGIBLE PARA LODOS

