

# SERIE APLD

APLD20, APLD30, APLD50 Y APLD75

BOMBA SUMERGIBLE PARA LODOS (AGUAS NEGRAS)

**FICHA TÉCNICA**

MARTELI BOMBAS Y  
EQUIPOS SA DE CV

[www.marteli.com.mx](http://www.marteli.com.mx)  
Tels. 01(81)800-804-11 y 12

[ventas@marteli.com.mx](mailto:ventas@marteli.com.mx)

# SERIE APLD

APLD20, APLD30, APLD50 Y APLD75

## ESPECIFICACIONES

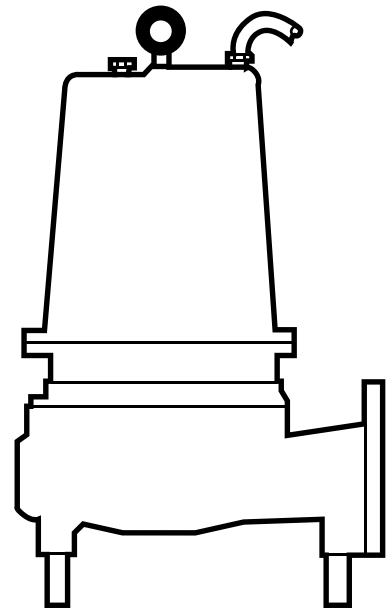
Electrobombas sumergibles para la evacuación de aguas fecales o residuales y lodos (aguas negras)

### APLICACIONES

- Para la evacuación de aguas fecales y residuales.
- Fosas sépticas.
- Aguas de infiltración y pluviales.
- En general, aguas con carga de sólidos.

### CARACTERÍSTICAS DE CONSTRUCCIÓN

- Impulsor: Fundición de hierro fundido
- Carcasa: Tipo voluta de hierro fundido para una máxima eficiencia.
- Sello mecánico: Doble sello mecánico: superior; carbón/cerámica, inferior; carburo de silicio/carburo de silicio. Para proveer una resistencia superior a los abrasivos.
- Eje de la bomba: De acero inoxidable, resistente a la corrosión.
- Capaz de funcionar en seco sin dañar los componentes.



### MOTOR

- Asíncrono, dos polos.
- Protección IP 68.
- Aislamiento clase F
- Servicio continuo (totalmente sumergido).
- Incluye 6 m. de cable tomacorriente.
- 1,750 RPM

### CARACTERÍSTICAS DE OPERACIÓN

Temperatura máxima del fluido : 40°C (trabajo continuo)

Temperatura máxima del fluido : 60°C (trabajo intermitente)

### CÓDIGO DE LA BOMBA

**APLD 20 / 3230**

Serie

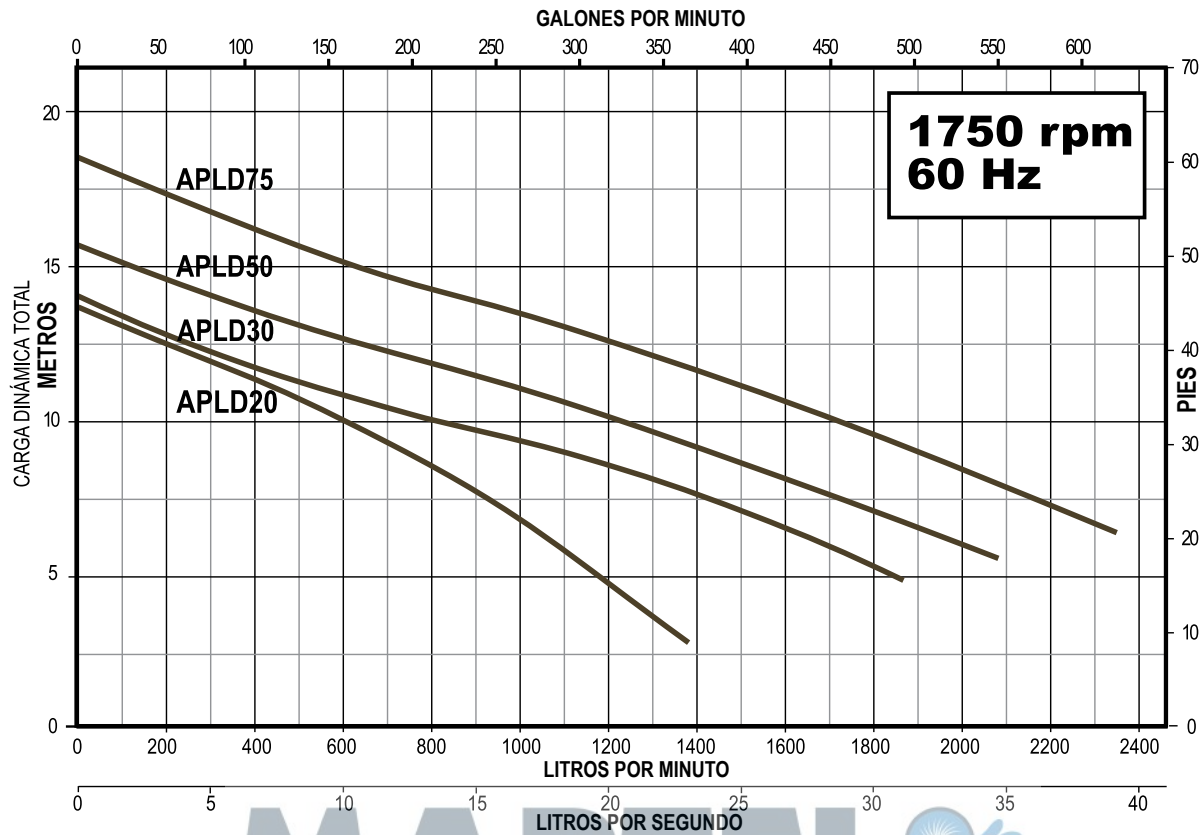
Potencia nominal en HP x  
10 (Ejemplo: 20 = 2HP x 10)

Número de fases

Voltaje de motor



# CURVAS DE RENDIMIENTO



CÓDIGO	HP	KW.	AMP.	FASES X VOLTS	PASO DE SÓLIDOS EN SUSPENSIÓN (PULGADAS)	DESCARGA (PULGADAS)	GASTO (LPM)					
							3 m 4.3 psi	6 m 8.5 psi	9 m 12.8 psi	12 m 17.0 psi	15 m 21.3 psi	17 m 24.1 psi
APLD20/3230	2	1.5	10	3 x 230	2.5"	3" Bridada	1350	1080	700	280	-	-
APLD20/3460	2	1.5	5	3 x 460			1350	1080	700	280	-	-
APLD30/3230	3	2.2	14.4	3 x 230	3"	4" Bridada	-	1680	1080	310	-	-
APLD30/3460	3	2.2	7.2	3 x 460			-	1680	1080	310	-	-
APLD50/3230	5	3.7	16.6	3 x 230			-	1980	1400	740	100	-
APLD50/3460	5	3.7	8.3	3 x 460			-	1980	1400	740	100	-
APLD75/3230	7.5	5.6	23	3 x 230			-	1880	1300	1300	600	230
APLD75/3460	7.5	5.6	11.5	3 x 460			-	1880	1300	1300	600	230

## VÁLVULAS CHECK PARA BOMBAS SUMERGIBLES DE DRENAJE

CÓDIGO	MEDIDA	TIPO	TIPO	PESO (kg)
CHECK APL 1.25E	1.25"	Esfera (vertical) H-H	Hierro	2
CHECK APL 1.5E	1.5"	Flap (horizontal) H-H	Hierro	3
CHECK APL 2E	2"	Esfera (vertical) H-H	Hierro	5
CHECK APL 2EP	2"	Flap (horizontal) H-H	Plástico	1
CHECK APL 2FP	2"	Esfera (vertical) H-H	Plástico	1
CHECK APL 3E	3"	Esfera (vertical) H-H	Hierro	10
CHECK APL 3FP	3"	Esfera (vertical) H-H	Plástico	1
CHECK APL 4E	4"	Esfera (vertical) H-H	Hierro	33
AP SW	Switch flotador para bombas de lodos. Carcasa exterior en PVC. Temperatura máxima de líquido 60°C. Aprobado por la norma NSF 61. Incluye contrapeso con 4.5 m de cordón.			

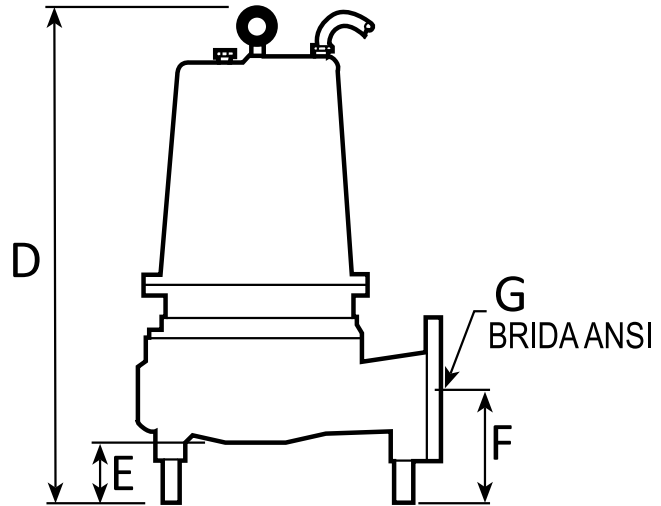
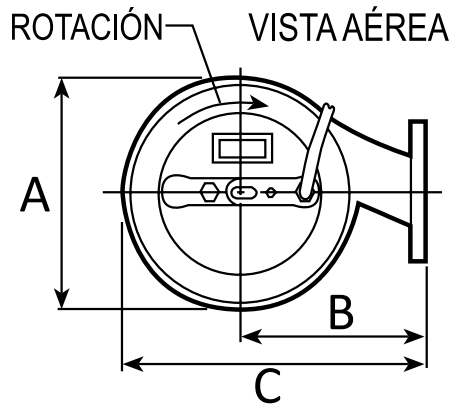
NOTA: Las bombas sumergibles para drenaje deben instalarse siempre con válvula check con el fin de evitar daños en el equipo, además requieren de arrancador y switch de nivel (las que no lo incluyan) para su operación automática.



**MARTELI**  
Bombas y Equipos S.A. de C.V.

## **BOMBA SUMERGIBLE PARA Lodos (AGUAS NEGRAS)**

## DIMENSIONES



Dimensiones en pulgadas								Peso (Kg.)
CÓDIGO	A	B	C	D	E	F	G	
APLD20/3230	12	9.5	15.5	28	3.5	6.1/8	3	88
APLD20/3460							3	88
APLD30/3230							4	91
APLD30/3460							4	91
APLD50/3230							4	95
APLD50/3460							4	95
APLD75/3230							4	102
APLD75/3460							4	102

