

SERIE APF

APF10, APF15 Y APF20

BOMBA SUMERGIBLE PARA EFLUENTES (AGUAS RESIDUALES)

FICHA TÉCNICA

MARTELI BOMBAS Y
EQUIPOS S.A. DE C.V.

www.marteli.com.mx
Tel(81)800-804-11 y 12

ventas@marteli.com.mx

SERIE APF

APF10, APF15 Y APF20

ESPECIFICACIONES

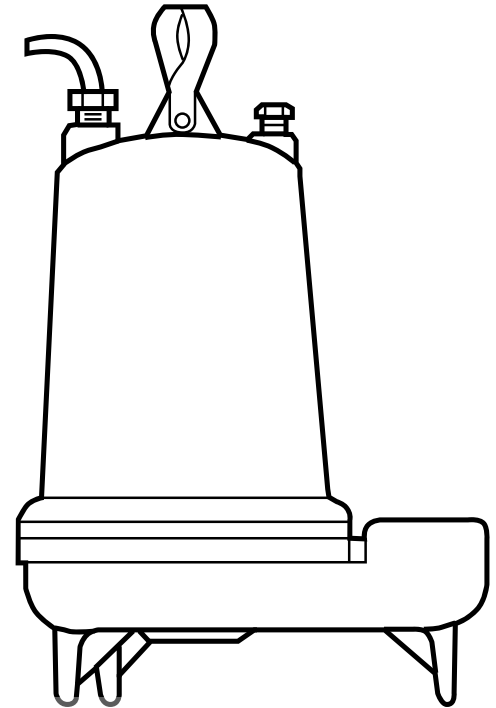
Electrobombas sumergibles para la evacuación de aguas fecales o residuales y lodos (aguas negras). Su diseño se ha concebido con materiales de alta resistencia a la abrasión que les confiere un aspecto muy compacto y robusto.

APLICACIONES

- Para la evacuación de aguas fecales y residuales.
- Fosas sépticas.
- Aguas de infiltración y pluviales.
- En general, aguas con carga de sólidos.

CARACTERÍSTICAS DE CONSTRUCCIÓN

- Impulsor: Fundición de hierro, semi-abierto.
- Carcasa: Tipo voluta de hierro fundido para una máxima eficiencia.
- Sello mecánico: carburo de silicio/carburo de silicio .
- Eje de la bomba: resistentes a la corrosión, de acero inoxidable. Diseño roscado. Tuerca de seguridad en todos los modelos para evitar daños en el componente de rotación inversa accidental.
- Capaz de funcionar en seco sin dañar los componentes.



MOTOR

- Asíncrono, dos polos.
- Protección IP 68.
- Aislamiento clase F. (APF20)
- Aislamiento clase B. (APF10 y APF15)
- Servicio continuo (totalmente sumergido).
- 3,500 RPM

CARACTERÍSTICAS DE OPERACIÓN

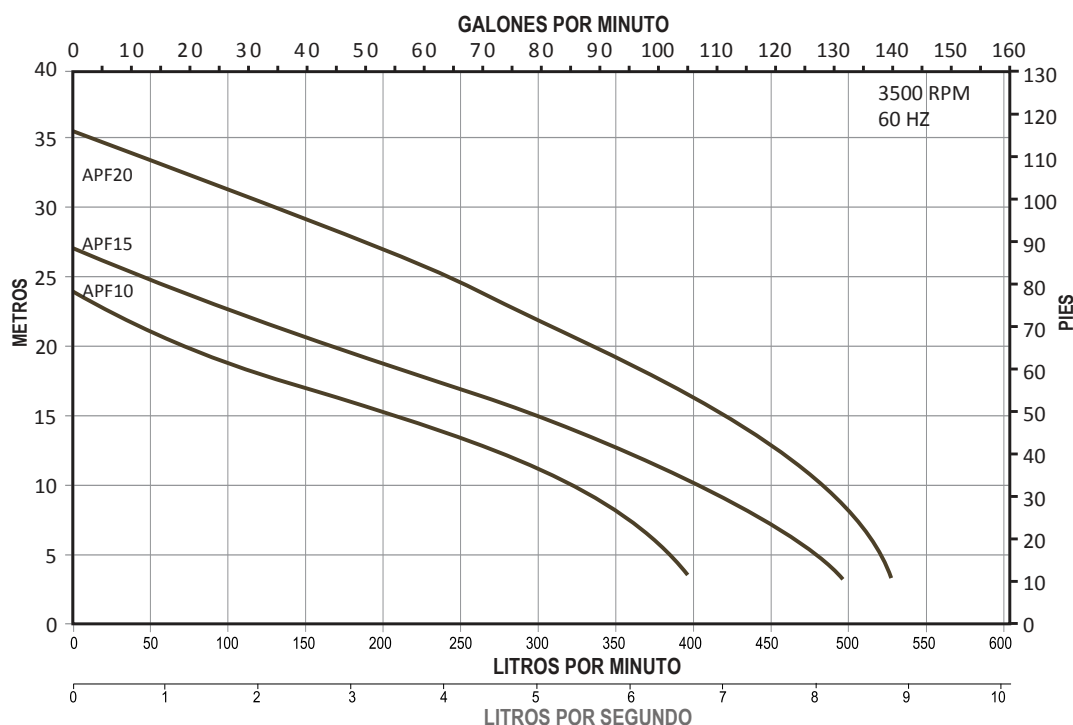
Temperatura máxima del fluido : 40°C (trabajo continuo)
 Temperatura máxima del fluido : 60°C (trabajo intermitente)

CÓDIGO DE LA BOMBA

APF 20 / 3230

Serie	Número de fases
Potencia nominal en HP x 10 (Ejemplo: 20 = 2HP x 10)	Voltaje de motor

CURVAS DE RENDIMIENTO



CÓDIGO	HP	KW.	AMP.	FASES X VOLTS	DESCARGA HEMBRA NPT (PULGADAS)	PASO DE SÓLIDOS EN SUSPENSIÓN (PULGADAS)	GASTO (LPM)					
							5 m 7.1 psi	10 m 14.2 psi	15 m 21.3 psi	20 m 28.4 psi	25 m 35.5 psi	30 m 42.6 psi
APF10/1230	1	0.75	12.5	1 x 230	2"	3/4"	386	322	200	61		
APF10/3230	1	0.75	7	3 x 230			386	322	200	61		
APF15/1230	1.5	1.1	15.7	1 x 230			473	397	298	161	48	
APF15/3230	1.5	1.1	9.2	3 x 230			473	397	298	161	48	
APF15/3460	1.5	1.1	4.8	3 x 460			473	397	298	161	48	
APF20/1230	2	1.5	18.0	1 x 230			520	485	420	331	242	125
APF20/3230	2	1.5	11.6	3 x 230			520	485	420	331	242	125
APF20/3460	2	1.5	5.8	3 x 460			520	485	420	331	242	125

NOTA: Las bombas sumergibles para drenaje deben instalarse siempre con válvula check con el fin de evitar daños en el equipo, además requieren de arrancador y switch de nivel (las que no lo incluyan) para su operación automática.

VÁLVULAS CHECK PARA BOMBAS SUMERGIBLES DE DRENAJE

CÓDIGO	MEDIDA	TIPO	TIPO	PESO (kg)
CHECK APL 1.25E	1.25"	Esfera (vertical) H-H	Hierro	2
CHECK APL 1.5E	1.5"	Flap (horizontal) H-H	Hierro	3
CHECK APL 2E	2"	Esfera (vertical) H-H	Hierro	5
CHECK APL 2EP	2"	Flap (horizontal) H-H	Plástico	1
CHECK APL 2FP	2"	Esfera (vertical) H-H	Plástico	1
CHECK APL 3E	3"	Esfera (vertical) H-H	Hierro	10
CHECK APL 3FP	3"	Esfera (vertical) H-H	Plástico	1
CHECK APL 4E	4"	Esfera (vertical) H-H	Hierro	33
AP SW	Switch flotador para bombas de lodos. Carcasa exterior en PVC. Temperatura máxima de líquido 60°C. Aprobado por la norma NSF 61. Incluye contrapeso con 4.5 m de cordón.			

A Serie
APF
ALTAMIRA

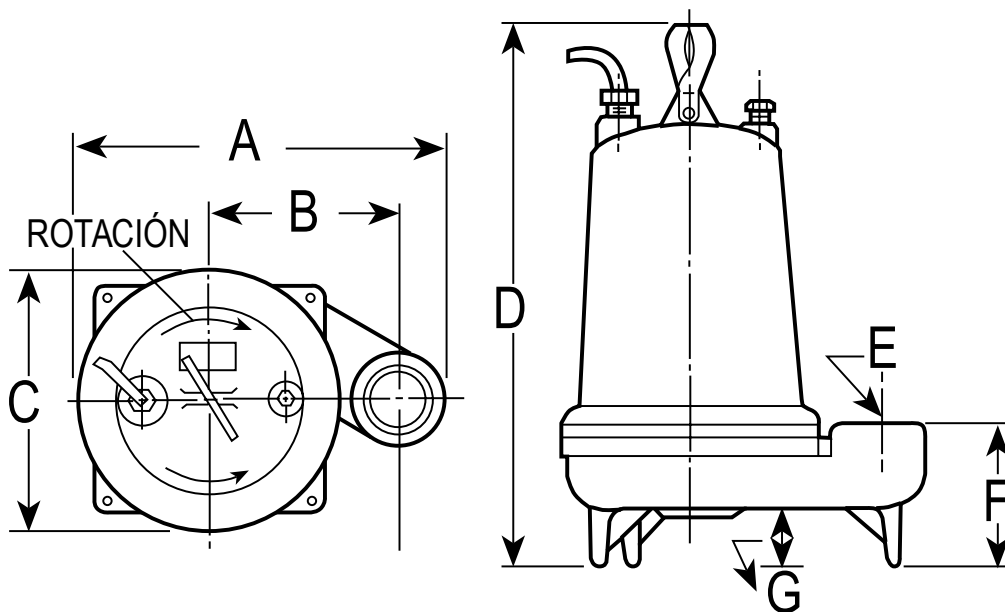


MARTELI
Bombas y Equipos S.A. de C.V.



BOMBA SUMERGIBLE PARA EFLUENTES (AGUAS RESIDUALES)

DIMENSIONES



Dimensiones en pulgadas

CÓDIGO	A	B	C	D	E	F	G	Peso (Kg.)
APF10/1230								32
APF10/3230								32
APF15/1230								36
APF15/3230	11.50	5.75	8.50	16.00	2.00	3.25	7/8	36
APF15/3460								36
APF20/1230								38
APF20/3230								38
APF20/3460								38





FTAL-APF-001