

SERIE MARINA

MARINA100A

BOMBA SUMERGIBLE PARA ACHIQUE

FICHA TÉCNICA

MARTELI BOMBAS Y
EQUIPOS S.A. DE C.V.

www.marteli.com.mx
Tel. (81)800-804-11 y 12

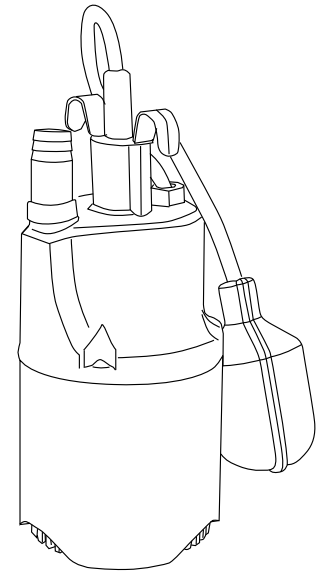
ventas@marteli.com.mx

SERIE MARINA

MARINA 100A

ESPECIFICACIONES

Bomba sumergible para achique muy compacta y portátil, especialmente diseñada con su sello mecánico en viton para bombear agua de mar.



APLICACIONES

- Piscicultura
- Desagüe de espacios inundados
- Fuentes decorativas y cascadas
- Vaciado de piscinas y depósitos

CARACTERÍSTICAS DE CONSTRUCCIÓN

- Cuerpo de la bomba, rejilla de aspiración, cubierta de descarga y cuerpo envolvente en polipropileno con carga de fibra de vidrio
- Sello mecánico en carbón-cerámica/Viton®
- Eje de bomba en acero inoxidable 410
- Impulsor abierto en tecnopolímero ABS con carga de fibra de vidrio
- Incluye adaptadores para manguera

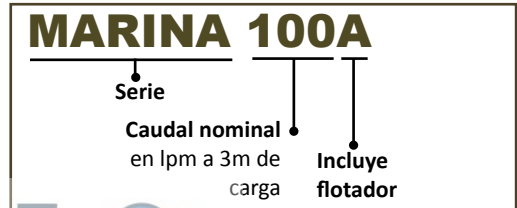
Motor:

- Motor cerrado a baño de aceite con protección térmica incorporada
- Asíncrono, dos polos
- Incluye 3 m de cable tomacorriente con clavija y además flotador de nivel
- Protección IP 68
- Aislamiento clase F
- Servicio continuo (24 horas / día)
- Incluye interruptor de nivel para operación automática

CARACTERÍSTICAS DE OPERACIÓN

- Temperatura máxima del fluido: 0°C a 40°C (32°F a 104°F)
- Sumergencia máxima (m): 6
- PH del líquido a bombear: 6 - 8

CÓDIGO DE LA BOMBA



ALTAMIRA®	
MARINA 100A	
BOMBA SUMERGIBLE PARA ACHIQUE	
MODELO: MARINA 100A	S/N:
Potencia: 1/4HP (200W)	Descarga: 1.25"
Voltaje: 115V / 60Hz	Corriente: 4A
Carga máxima: 7m	Caudal máximo: 140 lpm
Caudal a 3 metros de carga: 100 lpm	

CURVA DE OPERACIÓN

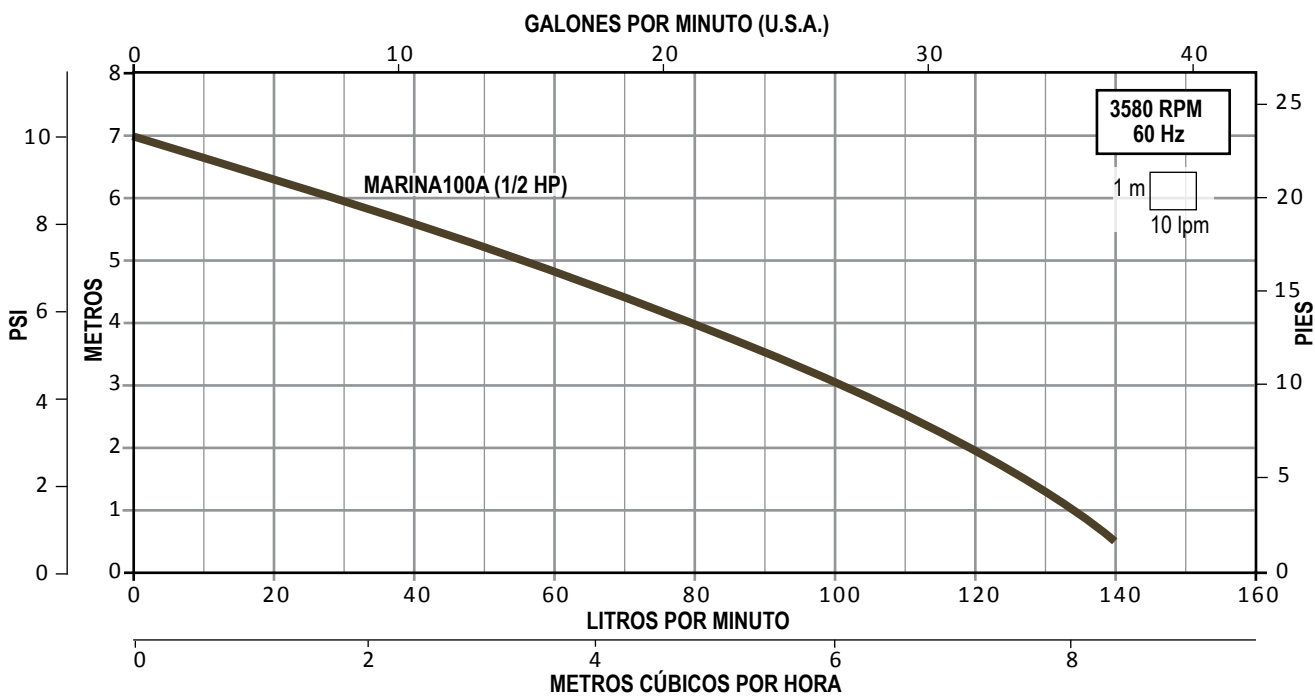
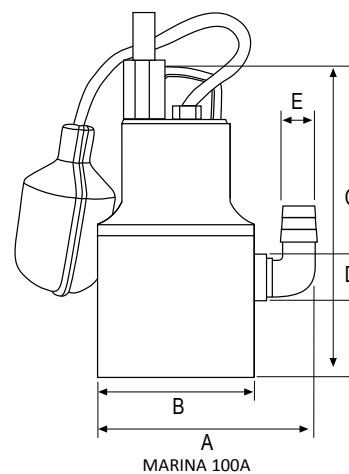


TABLA DE ESPECIFICACIONES

CÓDIGO	HP	KW	FASES X VOLTS	AMP.	DESCARGA (pulgadas)	PASO DE SÓLIDOS EN SUSPENSIÓN (mm)	MÁXIMA CARGA (m)	MÁXIMO GASTO (lpm)	GASTO EN METROS (psi)						
									1	2	3	4	5	6	7
									(1.4)	(2.8)	(4.3)	(5.7)	(7.1)	(8.5)	(10)
MARINA 100A	1/2	0.37	1 x 115	4	1.25	19	7	140	135	120	100	80	55	28	

DIMENSIONES

CÓDIGO	DIMENSIONES (mm)			DIMENSIONES (PULGADAS)		PESO (kg)
	A	B	C	D	E	
MARINA 100A	203	147	295	1.25"	1"	4.1





ALTAMIRA [®] MARINA 100A	
BOMBA SUMERGIBLE	
MODELO: MARINA 100A	S/N:
Potencia: 1/2HP (400W)	Descarga: 1.25"
Voltaje: 115V / 60Hz	Corriente: 4 A
Carga máxima: 7m	Caudal máximo: 140 lpm
Caudal a 3 metros de carga: 100 lpm	

MARTELI
Bombas y Equipos S.A. de C.V.

24
MESES
DE GARANTÍA

SERVICIO CONTINUO
24 horas / día

MARINA

